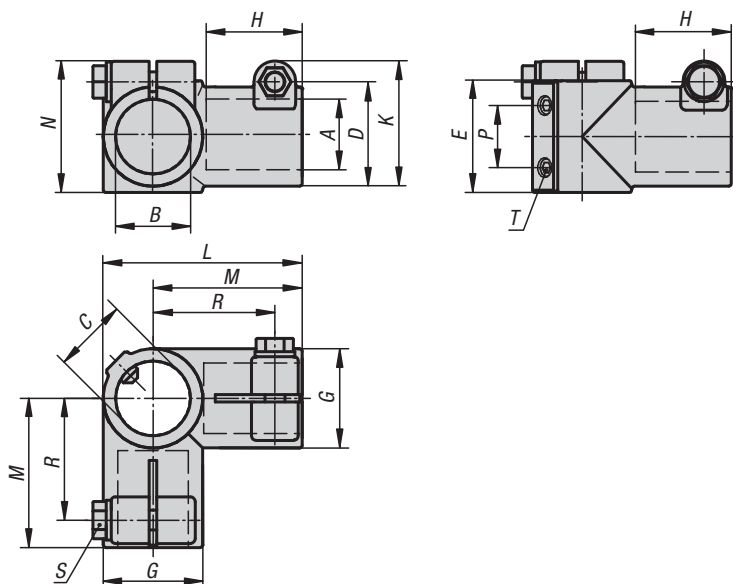


K0476

Conectores para tubo, piezas en ángulo

aluminio



Material:

Fundición de aluminio.
Tornillo de sujeción con tuerca, acero.

Versión:

Rectificado por vibración.
Tornillo de sujeción con tuerca, cincado.

Ejemplo de pedido:

K0476.530

A petición:

Palanca de sujeción para fijación y otros diámetros.

Accesorios:

- Tubos redondos y tubos cuadrados K0493

KIPP Conector para tubo, pieza en ángulo, aluminio

Referencia	A	B	C	D	E	G	H	K	L	M	N	P	R	S	T
K0476.530	30,1	30,1	30	40	45	40	35	51	80	60	53	25	49	M8x35	M8x15
K0476.540	40,2	40,2	40	56	60	56	58	71	116	88	73	35	75	M10x30	M8x10
K0476.550	50,2	50,2	50,2	66	70	66	70	78	136	108	80	40	90	M10x35	M10x12